

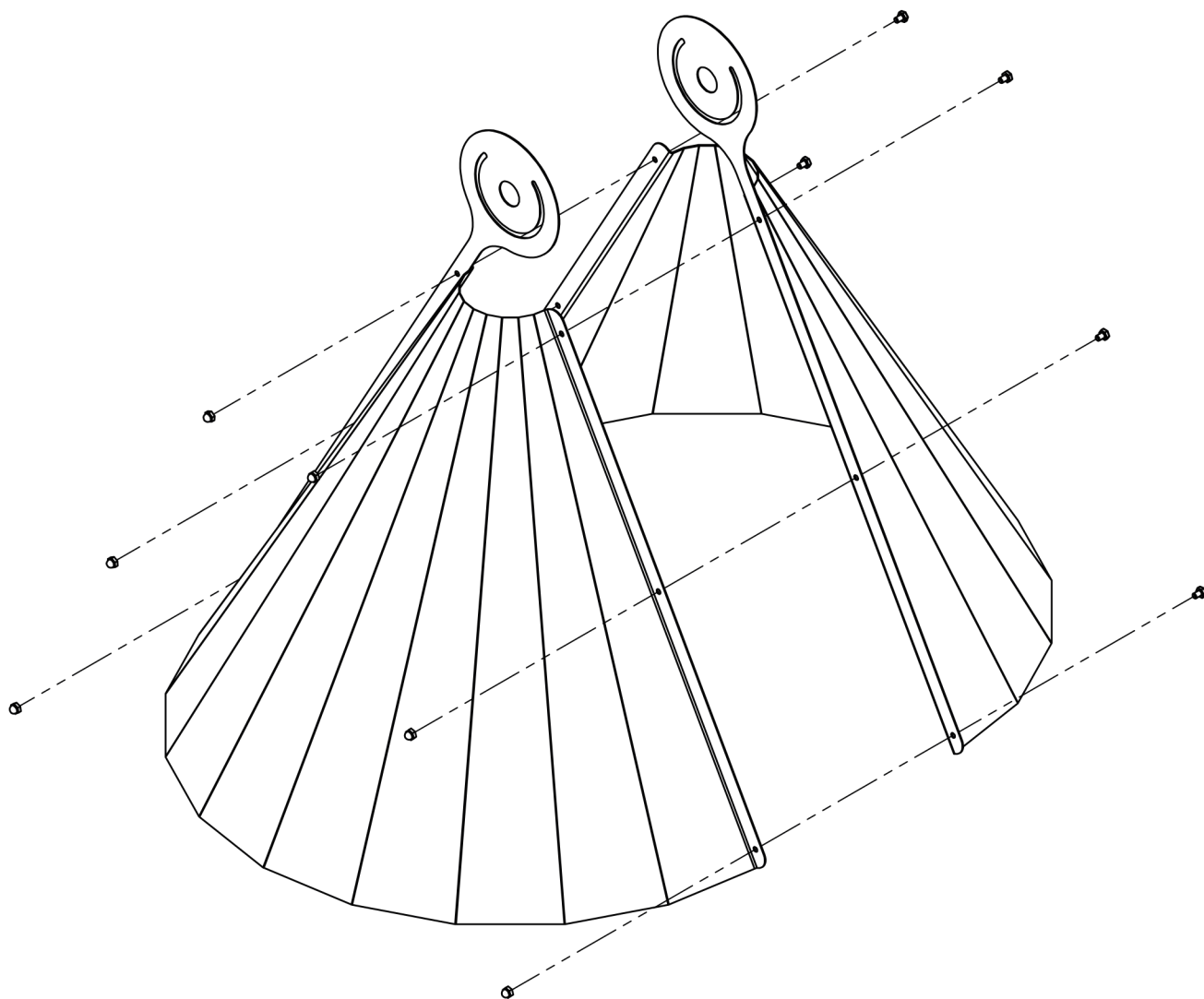
ODESD2

15.77 lamps

Assembly instruction

Інструкція по збірці

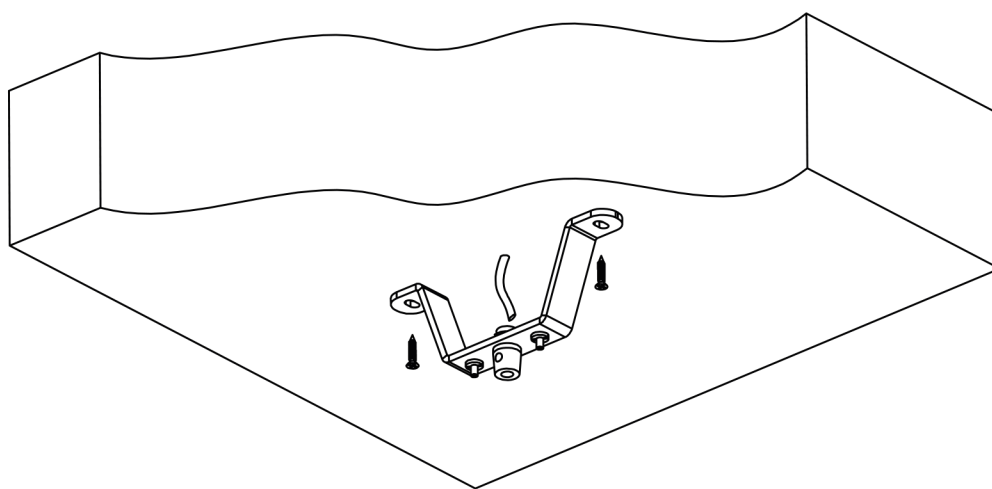
Инструкция по сборке



EN Assemble the lamp body using screws and M4 nuts.

UA Зібрати корпус лампи за допомогою гвинтів та гайок M4.

RU Собрать корпус лампы с помощью винтов и гаек M4.



EN

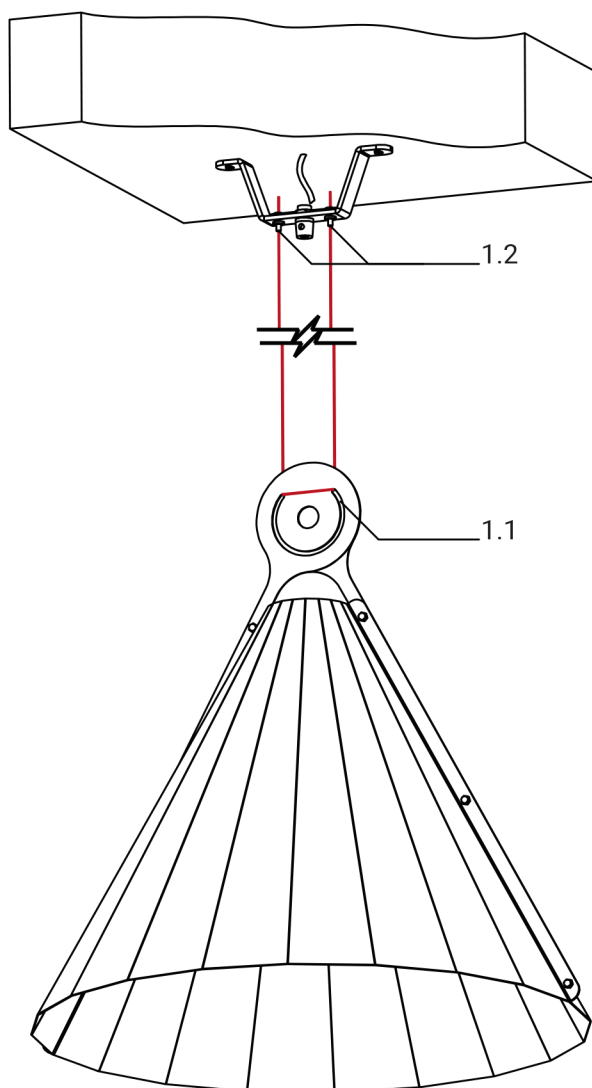
1. Mount the lamp bracket on the ceiling *.
- * Mounting is not included.

UA

1. Змонтувати кронштейн лампи на стелі *.
- * Кріплення в комплект поставки виробу не входить.

RU

1. Смонтировать кронштейн лампы на потолке *.
- * Крепление в комплект поставки изделия не входит.



1. Pull the cable through the lamp body (1.1) and the clamp (1.2) on the bracket.
2. Determine the required height position of the lamp on the ceiling.
3. Press the spring-loaded part of the clamps to increase the distance.
4. To increase the distance, press the spring-loaded part of the lock.
5. Remove excess cable if necessary.

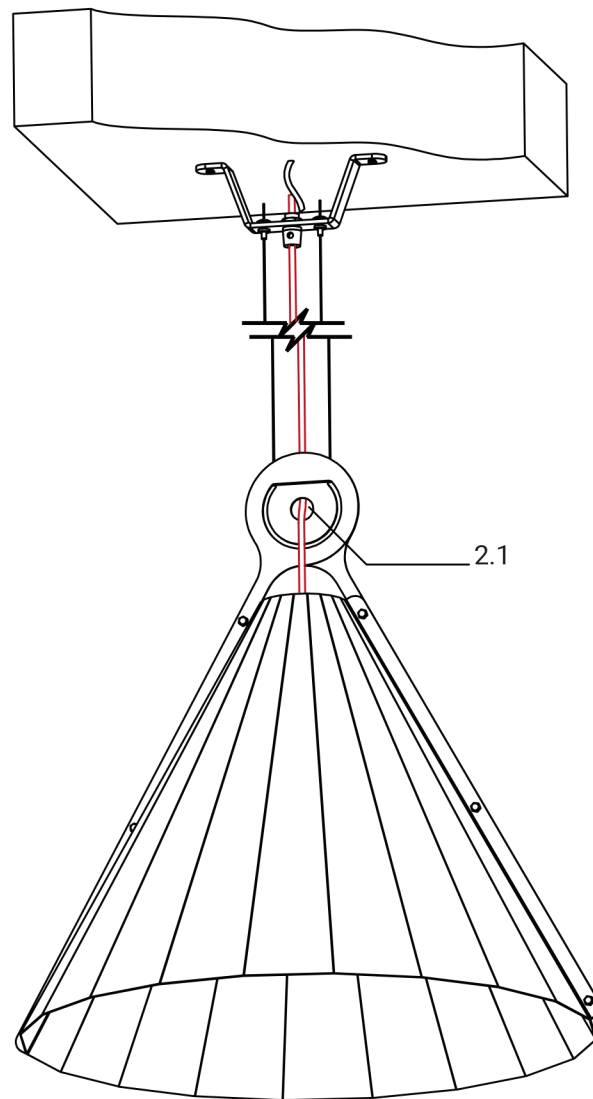
EN

1. Протягнути трос через корпус лампи (1.1) та фіксатори (1.2), що розташовані на кронштейні.
2. Визначити необхідну висоту розташування лампи відносно стелі.
3. Для зменшення відстані між стелею та лампою протягувати трос через фіксатори.
4. Для збільшення відстані – натиснути на підпружинену частину фіксатора.
5. За необхідності – видалити зайву частину тросу.

UA

1. Протянуть трос через корпус лампы (1.1) и фиксаторы (1.2), расположенные на кронштейне.
2. Определить необходимую высоту расположения лампы относительно потолка.
3. Для уменьшения расстояния между потолком и лампой протягивать трос через фиксаторы.
4. Для увеличения расстояния – нажать на подпружиненную часть фиксатора.
5. При необходимости лишнюю часть троса удалить.

RU



1. Measure the required length of the electrical cable with the allowance for connection to the network.
2. Pull cable through the opening (2.1) in the upper part of the lamp.
3. Secure the cable in the lamp bracket clamp.
4. Connect the cable to the mains while the power is off.
5. The light source is not included. Recommended maximum power is 800Wt, the socket is E27.

EN

1. Виміряти потрібну довжину електрокабелю з припуском на підключення до мережі.
2. Протягнути кабель через отвір (2.1) у верхній частині корпусу лампи.
3. Закріпити кабель у зажимі кронштейну лампи.
4. Здійснити підключення кабелю до електромережі при виключеному живленні.
5. Джерело освітлення до комплекту не входить. Рекомендована максимальна потужність - 800Вт, патрон E27.

UA

1. Измерить нужную длину электрокабеля с припуском на подключение к сети.
2. Протянуть кабель сквозь отверстие (2.1) в верхней части корпуса лампы.
3. Закрепить кабель в зажиме кронштейна лампы.
4. Осуществить подключение провода к электросети при выключенном питании.
5. Источник света в комплект не входит. Рекомендуемая максимальная мощность - 800Вт, патрон E27.

RU